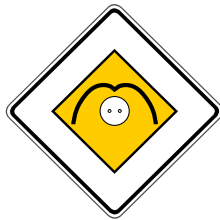
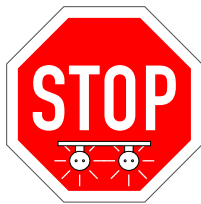


Réflecteurs Très Haute Brilliance pour tubes fluorescents T8

Soit
augmentation
de l'éclairage

**jusqu'à
+200%**

Soit
50%
d'économie
d'énergie



Ces réflecteurs double paraboliques sont spécialement étudiés pour se clipser directement sur un tube fluorescent T8 de diamètre 26mm ainsi que sur les tubes T10 (32mm) et T12 (38mm).

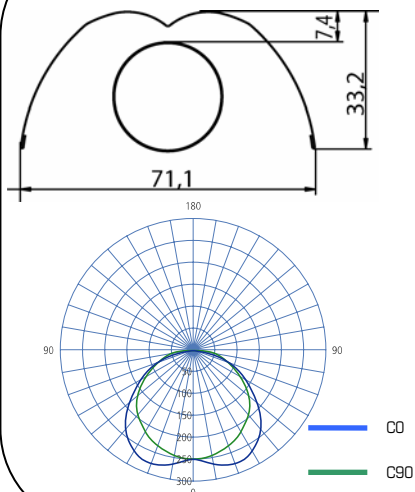
Ils permettent de rediriger l'éclairage perdu en direction de l'espace désiré.

L'efficacité de ces réflecteurs autorise des gains d'éclairage jusqu'à 200%.

Leur utilisation apporte un éclairage équivalent en supprimant un tube sur deux. Les économies engendrées génèrent un retour sur investissement de moins d'un an.

- ◆ Efficacité supérieure à 90% avec une géométrie calculée et une très haute brillance
- ◆ Garantie classes I et II grâce à l'isolation électrique selon norme EN 60598
- ◆ Versions pour toutes les longueurs de tubes T8 18W à 58W
- ◆ Protection supplémentaire du tube sur l'appareillage
- ◆ Très bon compromis qualité coût
- ◆ Modularité de l'éclairage avec une mise en place individuelle
- ◆ Possibilité d'orienter le flux lumineux
- ◆ Variantes pour adaptation sur appareils de diverses dimensions
- ◆ Clips pour tubes jusqu'à 40 mm de diamètre
- ◆ Clips en PBT résistant à la chaleur, aux acides, aux solvants chimiques et aux UV
- ◆ Garantie 2 ans

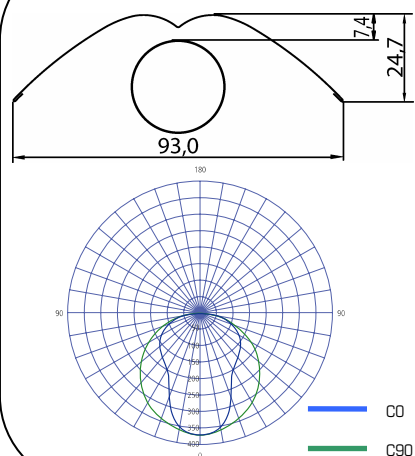
Réflecteur Faisceau Large FL3



- Réflecteur clipsable très haute brillance, surface nettoyable
- 95% de réflectivité et 90% d'efficacité avec distribution à faisceau large
- Entièrement isolé selon classes I et II (isolation partielle à la demande)
- Clips pour tube T8-T10-T12 en PBT (Polybutylene Terephthalate)

Version	Efficacité	Longueur (mm)	Poids (g)	Conditionnement
FL3 58W	90%	1.440	226	50 pièces
FL3 36W	90%	1.140	183	50 pièces
FL3 18W	90%	530	92	à la demande
FL3 36W-1m	90%	910	150	à la demande
FL3 38W	90%	987	161	à la demande

Réflecteur Faisceau Étroit FEX

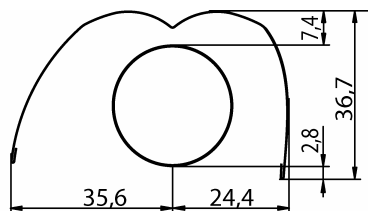


- Réflecteur clipsable très haute brillance, surface nettoyable
- 95% de réflectivité et 93% d'efficacité avec distribution à faisceau étroit
- Partiellement isolé selon classes I et II
- Clips pour tube T8-T10-T12 en PBT (Polybutylene Terephthalate)

Version	Efficacité	Longueur (mm)	Poids (g)	Conditionnement
FEX 58W	93%	1.440	205	50 pièces
FEX 36W	93%	1.140	166	50 pièces
FEX 18W	93%	530	84	à la demande
FEX 36W-1m	93%	910	137	à la demande
FEX 38W	93%	987	147	à la demande

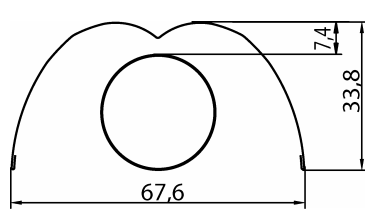
Variantes Réflecteurs Faisceau Large FL3

FL3-A forme asymétrique



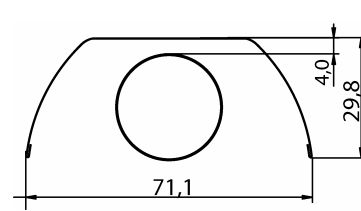
Faisceau large
Forme modifiée d'un seul coté
Efficacité 83%

FL3-C forme étroite



Faisceau large
Forme modifiée des deux cotés
Efficacité 89%

FL3-L forme plate



Faisceau large
Forme modifiée sur partie haute
Efficacité 89%